

**Robert Bosch Power Tools GmbH**  
70538 Stuttgart  
GERMANY

[www.bosch-garden.com](http://www.bosch-garden.com)

**F 016 L81 621** (2016.03) AS / 16 **XXX**



**ART**

**24 | 24+ | 27 | 27+ | 30 | 30+**



ko 사용 설명서 원본










2 | 한국어

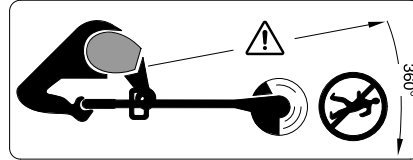
## 한국어

### 안전 수칙

**주의! 다음의 설명서 내용을 상세히 읽고 준수해야 합니다. 정원용 공구의 조종장치와 올바른 사용에 대해 익히십시오. 추후의 사용을 위해 이 사용 설명서를 잘 보관하십시오.**

### 기호 설명

-  일반적인 위험 경고.
-  사용 설명서를 읽으십시오.
-  주위에 서 있는 사람들이 튕겨나오는 이물질에 다치지 않도록 주의하십시오.
-  경고: 작업 시 정원용 공구와 안전 거리를 유지하십시오.
-  예초기에 조절작업이나 세척 작업을 하기 전에, 전선이 엉킨 경우 혹은 기기를 두고 잠시라도 자리를 비울 경우에는 예초기의 스위치를 끄고 전원 플러그를 빼십시오. **전원 코드를 절단날에서 멀리 두십시오.**
-  귀마개와 보안경을 착용하십시오.
-  비가 올 때는 작업하지 말고 예초기가 비에 맞지 않도록 하십시오.



주위에 있는 사람들이 튕겨나오는 이물질에 다치지 않도록 주의하십시오.

경고: 작업 시 정원용 공구와 안전 거리를 유지하십시오.

### 작동

- ▶ 본 정원용 공구는 (어린이를 포함한) 신체적, 감각 기능 혹은 정신적 기능에 장애가 있거나 경험과 지식이 없는 사람이 사용하면 안됩니다. 단지 이들의 안전을 위해 담당자가 감독하거나 혹은 이들이 정원용 공구 사용법에 대한 지시를 받은 경우에는 기기를 사용해도 됩니다. 어린이들이 정원용 공구를 갖고 놀지 않도록 주의하십시오.
- ▶ 절대로 어린이나 이 사용 설명서를 읽지 않은 사람이 예초기를 사용해서는 안됩니다. 국내 규정에 작업자의 나이를 제한할 수 있습니다. 예초기를 사용하지 않을 경우 어린이 손이 닿지 않는 곳에 보관하십시오.
- ▶ 커버나 안전장치가 없거나 손상된 경우, 혹은 제대로 조립되지 않은 경우 절대로 예초기를 사용하지 마십시오.
- ▶ 사용하기 전에 전원 코드나 연장 케이블이 손상되거나 마모되지 않았는지 확인하십시오. 사용 중에 케이블이 손상된 경우 즉시 콘센트에서 전원 플러그를 빼십시오.

먼저 플러그를 빼고 나서 코드를 만지십시오. 코드가 손상되거나 마모된 경우 예초기를 작동하지 마십시오.

- ▶ 연결 코드를 교체해야 할 경우 안전사고를 방지하기 위해 제조사나 제조사가 지정한 서비스 센터 혹은 이를 실행할 수 있는 전문 기사에게 맡기십시오.

**▶ 연장 케이블을 절단날에서 멀리 두십시오.**

- ▶ 정원용 공구를 사용하기 전에 혹은 기기에 충격이 있었던 경우 마모되거나 손상되지 않았는지 확인하고, 경우에 따라 수리를 맡기십시오.

- ▶ 피곤하거나 아플 때 혹은 음주 후, 약물을 복용한 경우에는 정원용 공구를 사용하지 마십시오.

- ▶ 길고 두꺼운 바지, 단단한 신발과 장갑을 착용하십시오. 헐렁한 복장, 장신구, 짧은 바지, 샌들을 착용하지 말고 맨발로 작업하지 마십시오. 긴 머리는 가동하는 부위에 엉키게 되는 것을 방지하기 위해 어깨 높이로 묶으십시오.

**▶ 정원용 공구를 사용할 때 보안경과 귀마개를 착용하십시오.**

- ▶ 안정된 자세로 항상 균형을 유지하십시오. 무리하게 작업하지 하십시오.

- ▶ 어린이나 애완동물을 포함하여 사람들이 가까이 있는 동안에는 절대로 예초기를 사용하지 마십시오.

- ▶ 다른 사람들이나 그들의 소유물에 사고나 손상이 생긴 경우 작업자나 사용자가 책임을 져야 합니다.

- ▶ 절단날이 완전히 정지할 때까지 기다렸다가 기기를 만지십시오. 예초기의 스위치를 끈 후에도 날이 회전하므로 이로 인해 부상을 입을 수 있습니다.

- ▶ 일광이나 조명 상태가 좋은 상태에서에서만 사용하십시오.

- ▶ 날씨가 좋지 않은 경우, 특히 천둥번개 위험이 있으면 예초기로 작업하지 마십시오.

- ▶ 풀이 젖어 있을 때 예초기를 사용하면 작업 능률이 줄어듭니다.

- ▶ 작업하려는 장소까지 혹은 장소로부터 운반할 경우 예초기의 스위치를 끄십시오.

- ▶ 작업자의 손과 발이 회전하는 절단날에서 충분히 떨어져 있는 경우에만 예초기의 스위치를 켜십시오.

- ▶ 회전하는 절단날 가까이에 손과 발이 가까이 있지 않도록 하십시오.

- ▶ 이 예초기에 금속으로 된 절단날을 절대로 사용하지 마십시오.

- ▶ 예초기를 정기적으로 점검하고 정비하십시오.

- ▶ 예초기는 반드시 지정 서비스 센터에 맡겨 수리하십시오.

- ▶ 통풍구에 잔여물이 있지 않도록 항상 확인해 보십시오.

- ▶ 나일론 절단날을 자르는 조립된 커터에 다치지 않도록 조심하십시오. 날을 끼우고 나서 스위치를 켜기 전에 항상 예초기를 수평의 작업위치로 돌리십시오.

## 4 | 한국어

- ▶ 정원용 공구의 스위치를 끄고 콘센트에서 전원 플러그를 빼십시오 :
  - 정원용 공구를 두고 자리를 비울 경우
  - 실패를 교체하기 전에
  - 예초기를 청소하기 전에 혹은 기기에 작업하기 전에
- ▶ 작업을 마치고 나서 전원 플러그를 빼고 정원용 공구가 손상되지 않았는지 확인하십시오 .
- ▶ 정원용 공구를 어린이 손이 닿지 않는 , 안전하고 건조한 곳에 보관하십시오. 정원용 공구 위에 다른 물체를 올려 놓지 마십시오 .
- ▶ 마모되거나 손상된 부품은 안전상 교체해 주십시오 .
- ▶ 모든 교체 부품이 보쉬 제품인지 확인해 보십시오 .
- ▶ **부속품이 조립되지 않은 정원용 공구를 절대로 사용하지 마십시오 .**

## 전기 관련 안전수칙

- ▶ **주의! 보수 정비 혹은 세척작업을 하기 전에 정원용 공구의 스위치를 끄고 전원 플러그를 빼십시오. 이는 전원 코드가 손상되거나 절단 혹은 영킨 경우에도 해당됩니다 .**
- ▶ 예초기의 스위치를 꺼도 절단날이 몇 초 간 계속 잔여 회전합니다 .
- ▶ **주의 - 회전하는 절단날을 만지지 마십시오 .**

귀하의 정원용 공구는 안전을 위해 절연되었으므로 별도로 접지가 필요 없습니다 . 작동 전압은 230 V AC, 50 Hz 입니다 (EU 외 국가의 경우 모델에 따라 220 V, 240 V). 반드시 허용된 연장 케이블만을 사용하십시오 . 관련 정보는 귀하의 지정 서비스 센터에 문의하십시오 .

**전기적 안전을 높이기 위해 잔류 전류가 최대 30 mA 인 누전 차단기 (RCD) 를 사용하는 것이 좋습니다 . 사용하기 전에 매번 누전 차단기를 점검하십시오 .**

**영국 이외에서 판매되는 제품에 해당 사항 :**

**주의:** 귀하의 안전을 위해 , 정원용 공구에 부착된 플러그는 연장 케이블을 연결하여 사용해야 합니다 . 연장 케이블의 연결 부위는 튀기는 물에 안전해야 하며 , 고무 재질이거나 고무로 피복되어 있어야 합니다 . 연장 케이블은 변형 완화장치와 함께 사용해야 합니다 .


연결 코드가 손상되지 않았는지 정기적으로 확인하고 아무 이상이 없는 경우에만 사용하십시오 .





연결 케이블이 손상된 경우 반드시 보쉬 지정 서비스 센터에 맡겨 수리해야 합니다 .

연장 케이블은 H05VV-F 혹은 H05RN-F 모델만 사용해야 합니다 .

## 기호

다음에 나와있는 기호는 사용 설명서를 읽고 이해하는데 중요합니다. 그러므로 기호와 그 의미를 잘 기억하십시오. 기호를 제대로 이해하면 정원용 공구를 더욱 쉽고 안전하게 사용할 수 있습니다.

기호	의미
	보호 장갑을 착용하십시오
	이동 방향
	반동 방향
	중량
	스위치 켜기

기호	의미
	스위치 끄기
	허용 사항
	금지 사항
<b>CLICK!</b>	확실한 소리
	별매 액세서리 / 부품

## 규정에 따른 사용

본 기기는 잔디깎기로 접근할 수 없는 수풀 아래 혹은 경사지나 모서리에 있는 (25 cm 이상의) 풀과 잡초를 절단하는데 사용해야 합니다.

규정에 따른 사용은 환경 온도 0°C 에서 40°C에 적용됩니다.

## 제품 사양

예초기		ART 24	ART 24+	ART 27	ART 27+	ART 30	ART 30+
제품 번호							
3 600 ...		HA5 8..	HA5 9..	HA5 2..	HA5 3..	HA5 4..	HA5 5..
정격 출력	W	400	400	450	450	550	550
무부하 속도	rpm	12000	12000	10500	10500	9500	9500
절단 시스템		자동적으로	자동적으로	자동적으로	자동적으로	자동적으로	자동적으로
조절 가능한 손잡이		●	●	●	●	●	●
바퀴		-	●	-	●	-	●
절단날의 직경	mm	1.6	1.6	1.6	1.6	1.6	1.6
절단 직경	cm	24	24	27	27	30	30
실패의 길이	m	2 x 3	2 x 3	2 x 3	2 x 3	2 x 3	2 x 3
EPTA 공정 01:2014 에 따른 중량	kg	2.6	2.8	2.7	2.9	2.8	3.0
안전 등급		□/II	□/II	□/II	□/II	□/II	□/II
일련번호		정원용 공구의 타입 표시판 참조					

자료는 정격 전압 [U] 230 V 를 기준으로 한 것입니다. 전압이 낮거나 각국의 특수한 모델에 따라 달라질 수 있습니다.

6 | 한국어

**소음 / 진동에 관한 정보**


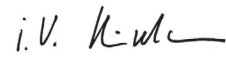
EN 50636- 2- 91 표준에 따라 산출된 소음 배출량.	3 600 HA5 8.. 3 600 HA5 9..	3 600 HA5 2.. 3 600 HA5 3..	3 600 HA5 4.. 3 600 HA5 5..
A 등급으로 평가된 기기의 소음 레벨은 일반적으로 다음과 같습니다:			
음압 레벨	dB(A)	73	74
음력 레벨	dB(A)	93	94
불확정성 K	dB	=1.0	=2.0
<b>귀마개를 착용하십시오!</b>			
전체 방출 진동치 $a_h$ (3 방향의 벡터값) 와 불확정성 K 는 EN 50636- 2- 91 에 따라 측정되었습니다:			
진동치 $a_h$	$m/s^2$	= 4.5	= 6.5
불확정성 K	$m/s^2$	=1.5	=2.0

**적합성에 관한 선언** 

	3 600 HA5 8.. 3 600 HA5 9..	3 600 HA5 2.. 3 600 HA5 3..	3 600 HA5 4.. 3 600 HA5 5..
본사는 단독 책임 하에 “제품 사양” 에 나와 있는 제품이 지침 2011/65/EU, 2016년 4월 19일까지: 2004/108/EC, 2016년 4월 20일부터: 2014/30/EU, 2006/42/EC (변경 사항 포함) 의 모든 해당 규정에 부응하고 다음 규정과 일치함을 자체 선언합니다: EN 60335- 1, EN 50636- 2- 91, EN 50581 2000/14/EG: 보장된 음력 레벨: VI 부록에 의거한 적합성 평가과정.	dB(A)	94	96

제품 분류 : 33

인증기관 : TÜV Rheinland Intercert Kft., Budapest, Hungary, Nr. 1008  
기술 자료 문의 (2006/42/EG, 2000/14/EG):  
Bosch Lawn and Garden Ltd., PT-HG/ENS-PA2,  
Stowmarket, Suffolk IP14 1EY, England  
Henk Becker                      Helmut Heinzlmann  
Executive Vice President      Head of Product Certification  
Engineering                      PT/ECS

 i.V. 

Robert Bosch Power Tools GmbH  
70538 Stuttgart, GERMANY  
Stuttgart, 01.01.2017

**조립 및 작동**

- ▶ 안전반이 조립되어 있으면 이를 분해해서는 안됩니다.
- ▶ 정원용 공구가 완전히 조립되어 있지 않은 상태에서 전원에 연결하지 마십시오.
- ▶ 예초기의 스위치를 꺼도 몇 초 동안 잔여 회전을 합니다. 모터 / 절단날이 완전히 정지할 때까지 기다렸다가 예초기를 다시 켜십시오.
- ▶ 스위치를 짧은 간격으로 연속적으로 작동하지 마십시오.
- ▶ 절단날이나 스펀을 교체할 때 실패 커버에 붙어있는 풀을 제거하십시오.
- ▶ 보쉬가 허용하는 절단날을 사용하는 것이 좋습니다. 다른 절단날을 사용할 경우 절단 결과가 달라질 수 있습니다.
- ▶ 사용하기 전에 안전반 고정 나사가 제대로 조여져 있는지 확인하십시오.
- ▶ 스펀들이 정지 상태가 되면 (전원 스위치를 놓으면) 매번 절단날이 되감깁니다; 정원용공구를 다시 작동하면 너무 긴 절단날이 잘려집니다.

작업 내용	그림	페이지	작업 내용	그림	페이지
공급 내역	1	9	잔디 / 모서리 예초작업의 설정	8	12
손잡이 조절하기	2	9	실패 분해하기	9	13
안전반 조립하기	3	10	실패에 있는 절단날 풀어주기	10	13
바퀴 조립하기	4	11	실패 교체하기	11	14
연장 케이블 연결하기	5	11	실패 커버 안으로 실패 끼우기	12-13	14
전원 스위치 작동하기	6	12	정비, 세척 및 보관	14	15
사용방법			액세서리 선택하기	15	15
작업 높이 조절하기	7	12			

### 고장 원인찾기



증상	가능한 원인	조치
예초기가 작동하지 않습니다	전원이 연결되지 않았습니다	확인하고 전원을 켜십시오
	전원 콘센트가 고장입니다	다른 콘센트를 사용하십시오
	연장 케이블이 손상되었습니다	케이블을 점검하고, 손상된 경우 교체하십시오
예초기가 간헐적으로 작동합니다	연장 케이블이 손상되었습니다	케이블을 점검하고, 손상된 경우 교체하십시오 서비스 센터를 방문하십시오
	정원용 기기의 내부 케이블이 고장입니다	서비스 센터를 방문하십시오
정원용 공구가 과부하 상태입니다	풀이 너무 깊니다	단계적으로 절단하십시오
정원용 공구가 절단하지 않습니다	절단날이 너무 짧거나 / 잘렸습니다	실패를 점검하고 경우에 따라 교체하십시오
절단날이 나오지 않습니다	실패가 비었습니다	실패를 교체하십시오
	절단날이 실패 안에서 꼬였습니다	실패를 점검하고 경우에 따라 교체하십시오
절단날이 계속 끊깁니다	절단날이 실패 안에서 꼬였습니다	실패를 점검하고 경우에 따라 교체하십시오
	예초기를 잘못 취급하였습니다	절단날 끝으로만 작업하십시오; 돌이나 벽 혹은 다른 단단한 물체에 닿지 않도록 하십시오. 전체 절단 직경을 사용하기 위해 절단날을 정기적으로 당기십시오.

8 | 한국어

## 보쉬 AS 및 고객 상담

[www.bosch-garden.com](http://www.bosch-garden.com)

문의 사항이 있거나 스페어 부품을 주문할 때 반드시 정  
원용 공구의 표지판에 표기된 10 자리의 제품 번호를 알  
려 주십시오.

Bosch Korea, RBKR  
Mechanics and Electronics Ltd.  
PT/SAX-ASA  
298 Bojeong-dong Giheung-gu  
Yongin-si, Gyeonggi-do, 446-913  
Republic of Korea  
080-955-0909

## 처리

기기와 액세서리 및 포장 등은 친환경적인 방법으로 재활  
용할 수 있도록 분류하십시오.

정원용 공구를 가정용 쓰레기로 처리하지 마십시오!

### EU 국가만 해당 :

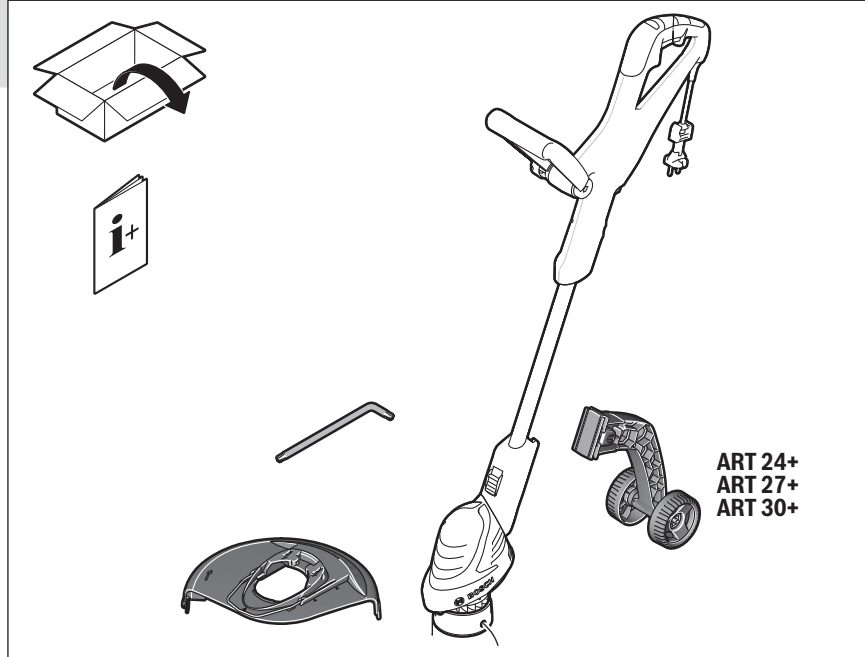


폐전기전자제품처리에 관한 EU 지침  
2012/19/EU 와 해당 국가법 이행에 따  
라 더 이상 사용이 불가능한 전기제품과  
전자제품은 분리 수거하여 환경 친화적인  
방법으로 재활용하도록 해야 합니다.

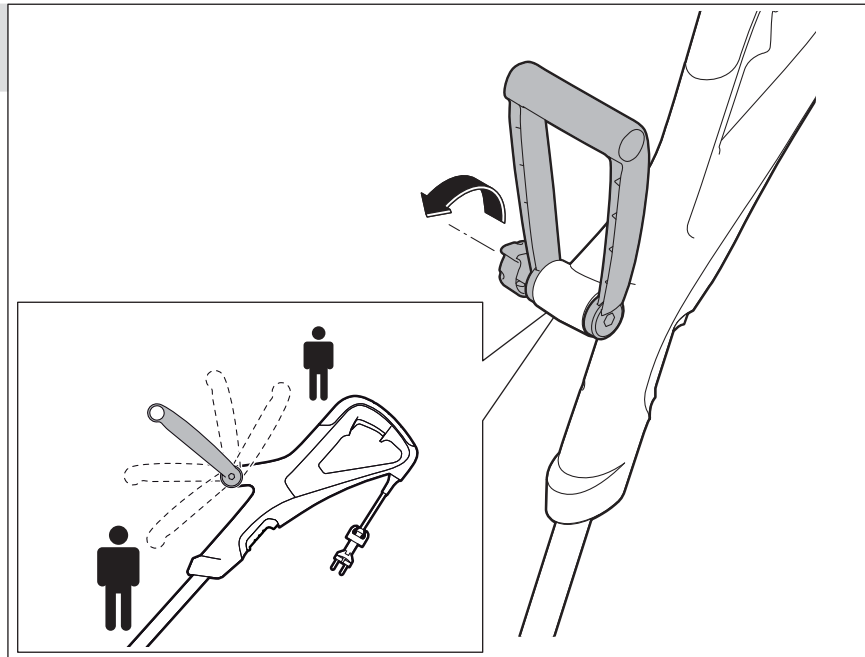
위 사항은 사전 예고 없이 변경될 수도 있습니다.



1

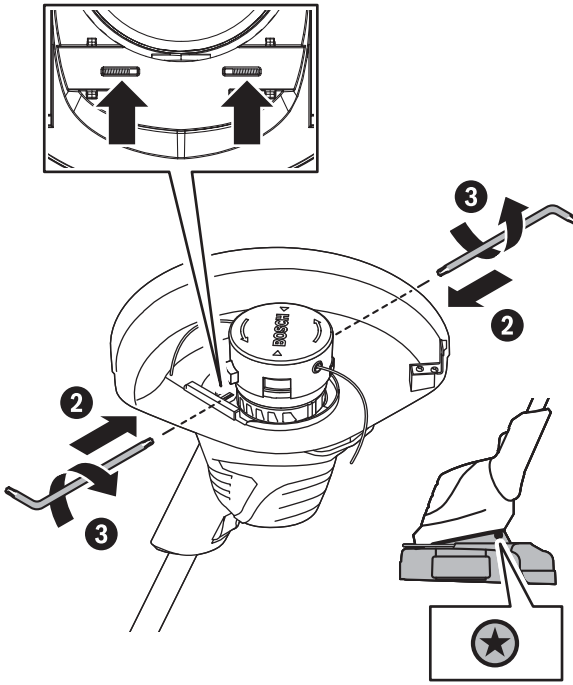
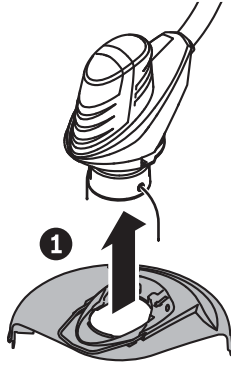


2

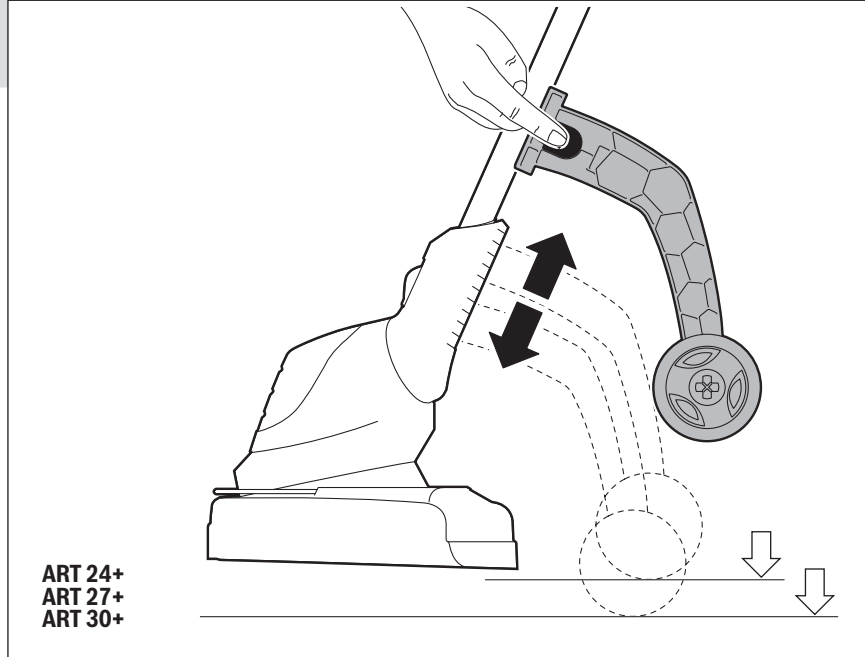


10 |

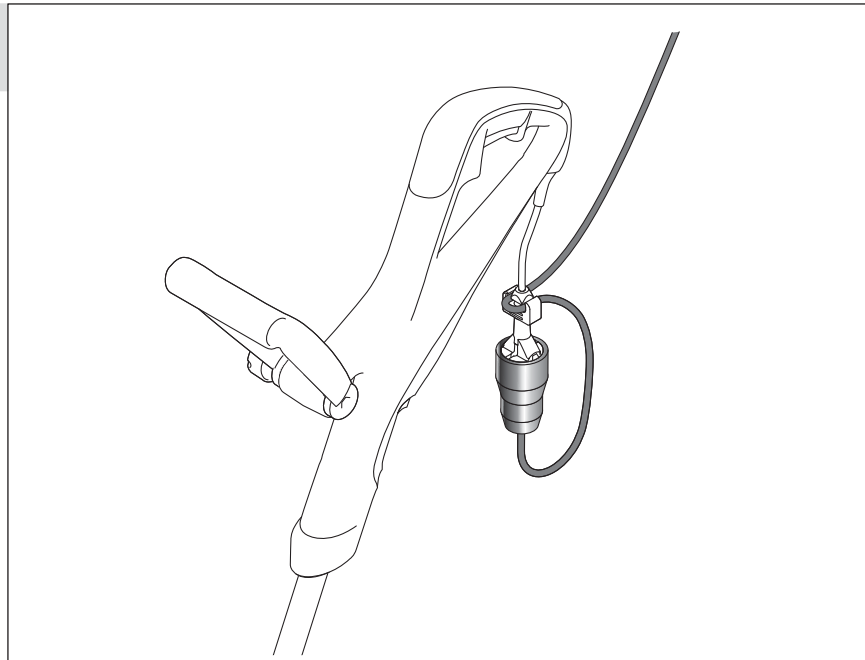
3

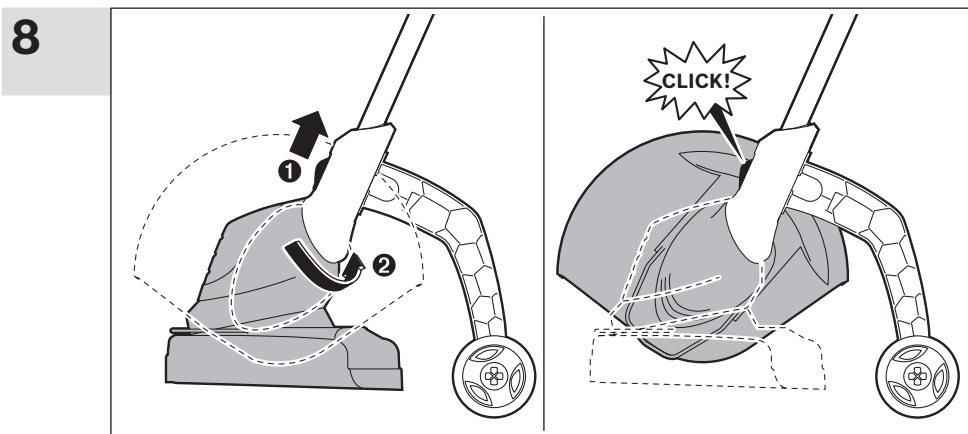
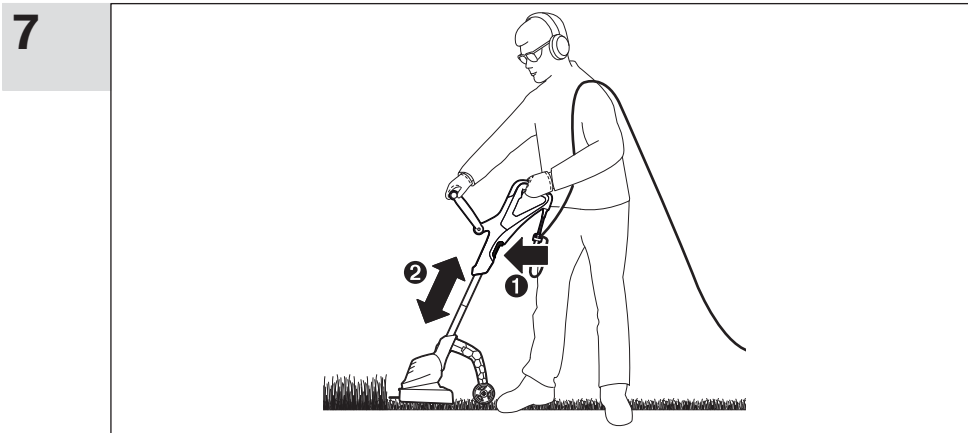
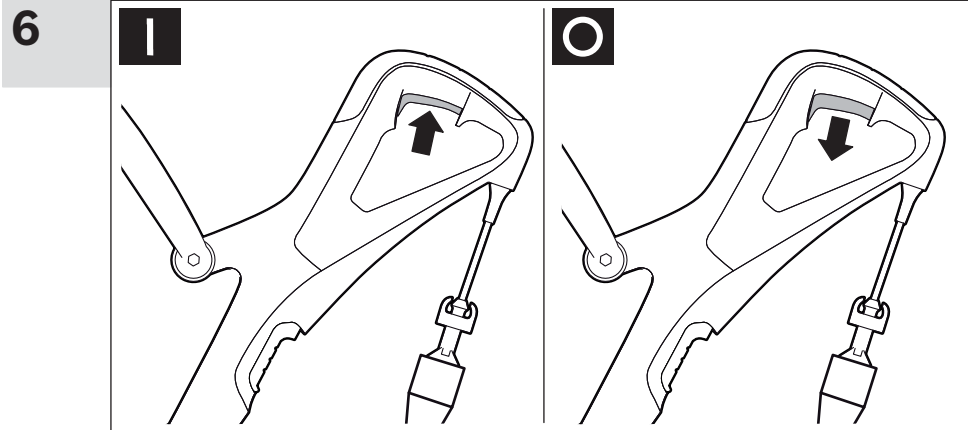


4

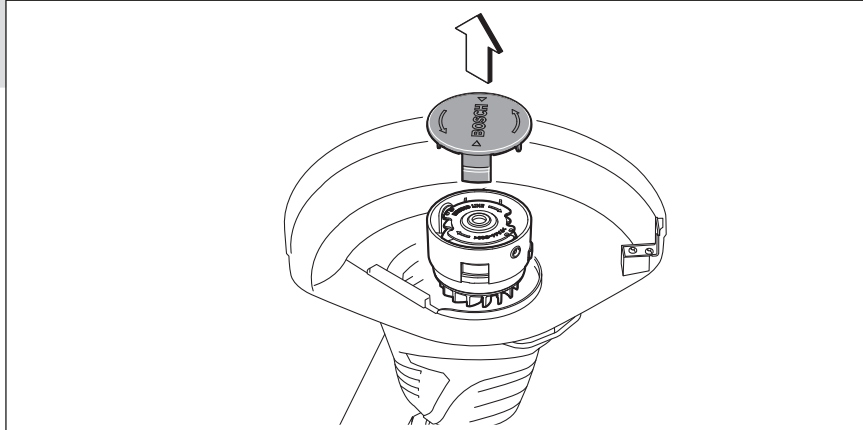


5

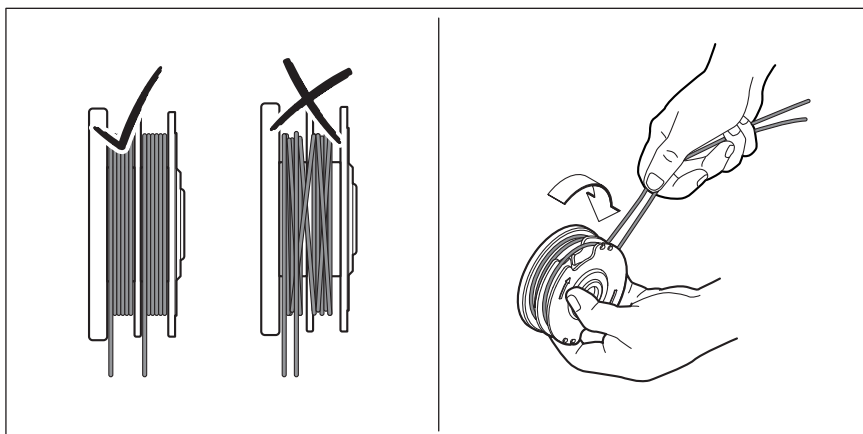
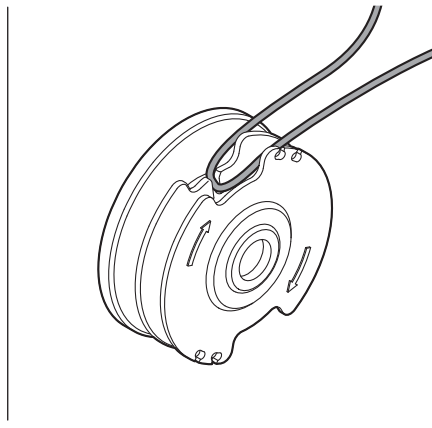
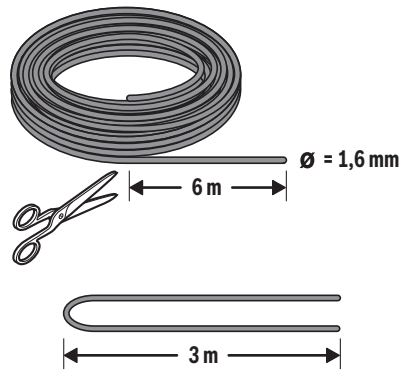




9

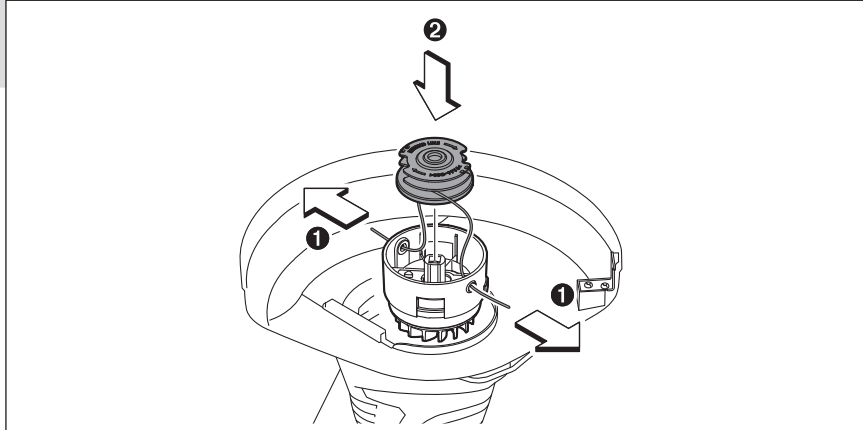


10

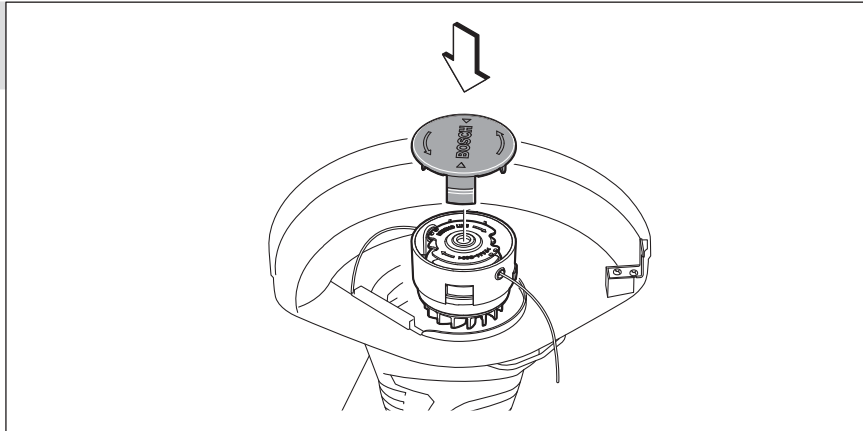


14 |

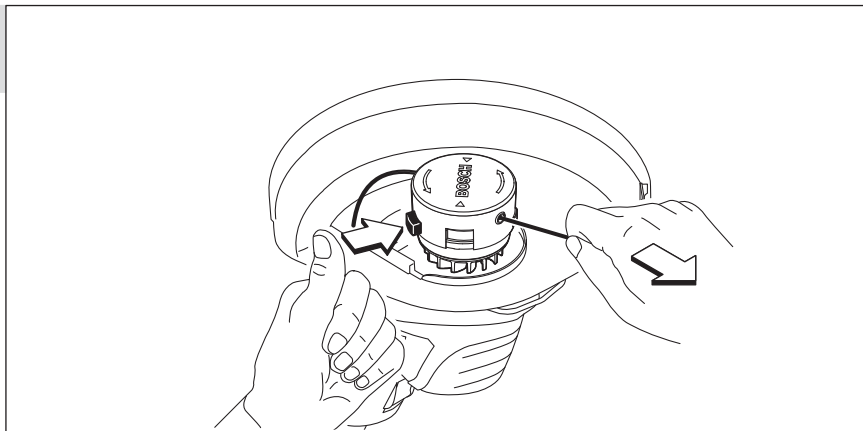
11



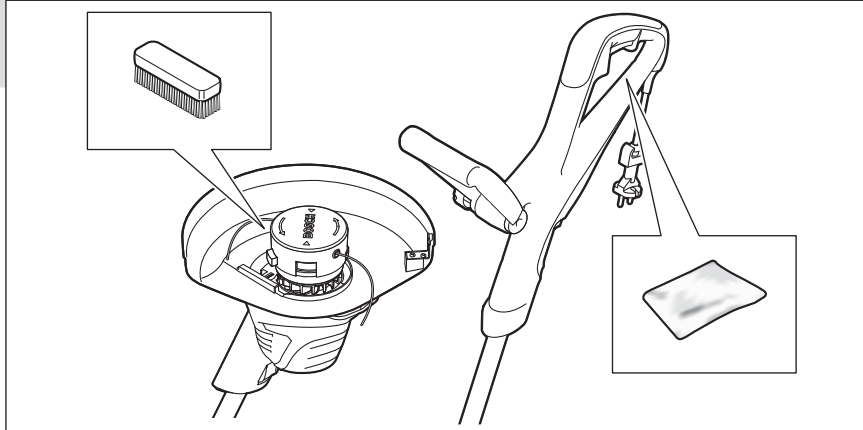
12



13



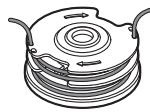
14



15



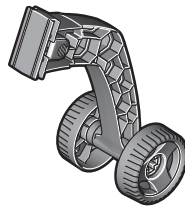
F 016 800 178



F 016 800 351



F 016 800 462



F 016 800 386